

■標準構成

放射能試料自動測定装置
JDC-6200シリーズ(6211、6221、6231)……1式

名称	形名	数量
検出器		1
サンプルチェンジャ	SSC-1101	1
試料皿アダプタ	SC-AD756	60
φ25 アダプタ	SC-SA500	60
ろ紙押さえリング	SC-SA361	60

付属品………1式

- 電源ケーブル 1、アースケーブル 1、変換プラグ 1
- 予備ヒューズ 1、USBケーブル 1、取扱説明書 1、
- 試験成績書 1

■オプション

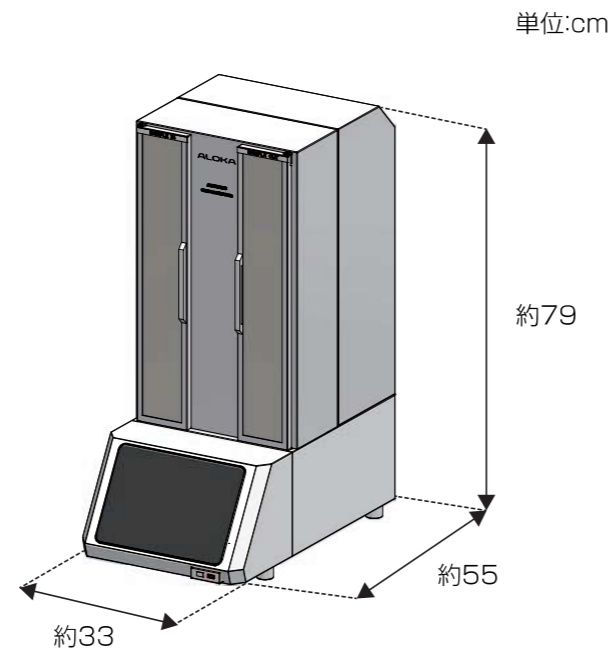
名称	形名	備考
サーマルプリンター	K-PRN-1	
レーザープリンター	LSC-8000-OP8	
ロールペーパー	K-Z-72	10巻/箱
A4 プリント用紙	TP ペーパー A4	
専用台車	RMT-206	

■消耗品

消耗品は下記形名でご注文ください。

名称	形名	備考
試料皿 321 形	SAR-321	100 個/箱
試料皿 621 形	SAR-621	100 個/箱
試料皿 351 形	SAR-351	100 個/袋
試料皿 651 形	SAR-651	100 個/袋
フィルタ (φ50 mm ろ紙)	FIL-HE40 T-50	100 枚/箱
フィルタ (φ60 mm ろ紙)	FIL-HE40 T-60	100 枚/箱
ロールペーパー	K-Z-72	10 巻/箱
A4 プリント用紙	TP ペーパー A4	

■外形図



放射能試料自動測定装置
JDC-6200シリーズ



●ALOKAは日本レイテック株式会社の登録商標です。
●仕様および外観は予告なく変更されることがあります。
●装置を正しく使用するために必ず「取扱説明書」をお読みください。

使いやすさを追求した ユーザーインターフェイスを採用

大型の10.1インチのカラータッチパネルディスプレイを採用し、ユーザーインターフェイスを見直すことで、使いやすさを追求しました。

様々な演算機能を併せ持ち、より便利にお使いいただけます。

測定用の試料皿アダプタは、従来通り、φ25mm、φ50mmの試料皿や、最大φ60mmの集塵ろ紙などをセットすることができます。

■大型10.1インチのカラータッチパネル ディスプレイを採用

■最大50試料自動測定

試料をサンプルチェンジャーに載せ、測定開始をタッチするだけで最大50サンプルの試料測定、演算および記録を全自動で行います。

■便利な自動測定機能

「自動プラトー測定機能」、「自動効率測定機能」に加え、新たに「数え落とし判定機能」が追加されました。これにより、予め設定した数え落としの割合を超えるとお知らせしてくれるようになりました。

■最大10,000データまでバックアップ可能

内蔵メモリにバックアップできる測定データ数は1,000データから10,000データになりました。



液晶表示例



測定画面



測定条件画面



データ表示画面

■検出器特性

装置名	α線自動測定装置	β線自動測定装置	α/β線自動測定装置
形名	JDC-6211	JDC-6221	JDC-6231
測定線種	α線	β線	α線およびβ線
使用シンチレータ	ZnS(Ag)	プラスチック	ZnS(Ag) + プラスチック
検出器有効窓径	φ50mm	φ50mm	φ50mm
プラトー長、傾斜 ^{※1}	150V以上、5%/100V以下		100V以上、10%/100V以下
機器効率 ^{※2}	α線	40%/2π以上	—
	β線	—	40%/2π以上
バックグラウンド ^{※3}	α線	0.5min ⁻¹ 以下	—
	β線	—	45min ⁻¹ 以下
検出限界 ^{※3}	α線	0.13Bq/試料以下	—
	β線	—	0.79Bq/試料以下
	条件	試料測定時間：10min、BG測定時間：10min、標準偏差：3σ、線源効率：0.5	

※1 α線測定には²⁴¹Am線源、β線の測定には⁹⁰Sr-⁹⁰Y線源を使用。

※2 α線測定には²⁴¹Am線源、β線の測定には³⁶Cl線源を使用。(φ50試料皿タイプ、Active Areaφ49、φ25アダプタ使用時) ※3 弊社工場にて3cm鉛内で実施。

■共通仕様

スクーラ	表示器	10.1インチ カラータッチパネル	
	表示文字	日本語/英語	
	表示データ	計数、計数率、BG計数率、放射エネルギー	
	計数容量	999,999c	
	測定条件	20通りの条件を設定	
	測定方式	自動/手動	
	測定時間	1～9999(sec)、1～9999(min)	
	リピート回数	0～999回	
	測定サイクル	0～99回	
	自動演算	有/無	
	自動BG測定	有/無	
	BG測定時間	1～9999(sec)、1～9999(s ⁻¹ 、min ⁻¹)	
	固定BG計数率	0.00～999999.99(s ⁻¹ 、min ⁻¹)	
	半減期補正	有/無	
汚染判定	有(計数率)/有(放射エネルギー)/無		
演算単位	sec ⁻¹ 、min ⁻¹ 、Bq、Bq/cm ² 、Bq/cm ³ 、Bq/m ² 、Bq/m ³ 、Bq/ml、Bq/l、Bq/g、Bq/kg		
自動演算機能	機器効率、検出限界値および放射エネルギー		
算出放射エネルギー	Bq、Bq/cm ² 、Bq/cm ³ 、Bq/m ² 、Bq/m ³ 、Bq/ml、Bq/l、Bq/g、Bq/kg		
プラトー測定機能	自動測定可能		
内蔵メモリ	最大10000データまでバックアップ可能		
外部出力インターフェイス	プリンター、USB		
サンプルチェンジャー	鉛遮蔽	3cm	
	積載試料数	50試料	
	サンプル移送方式	エレベータ+ターンテーブル方式	
	処理能力	処理数：1分測定時、45試料/時間	
	エラー表示	警報表示	
	積載可能試料形状	φ25.4×3.2mm(弊社試料皿形名 SAR-321) φ25.4×6.2mm(弊社試料皿形名 SAR-621) φ50.6×3.3mm(弊社試料皿形名 SAR-351) φ50.6×6.3mm(弊社試料皿形名 SAR-651) φ50mm ろ紙 φ60mm ろ紙	
プリンター(オプション)	種類	サーマルプリンター	レーザープリンター
	印字内容	サンプルナンバー、全計数値、正味計数率、放射エネルギー、プリセットタイム、測定時刻(測定開始時刻もしくは測定終了時刻)、測定年月日、測定時間、リピート回数、サイクル回数、BG計数率、検出限界値、機器効率、汚染レベル、換算定数、数え落とし判定	
電源(プリンター除く)	AC100V±10V、50/60Hz、250VA以下		
使用温湿度範囲	+5℃～+35℃、45～80%RH以下(結露しないこと)		
外形寸法	約(W)33×(D)55×(H)79cm		
質量(プリンター除く)	約80kg		